

※ 図と異なるマイクスピーカやカメラをお使いの場合は、機器毎の配線図をご参照ください。

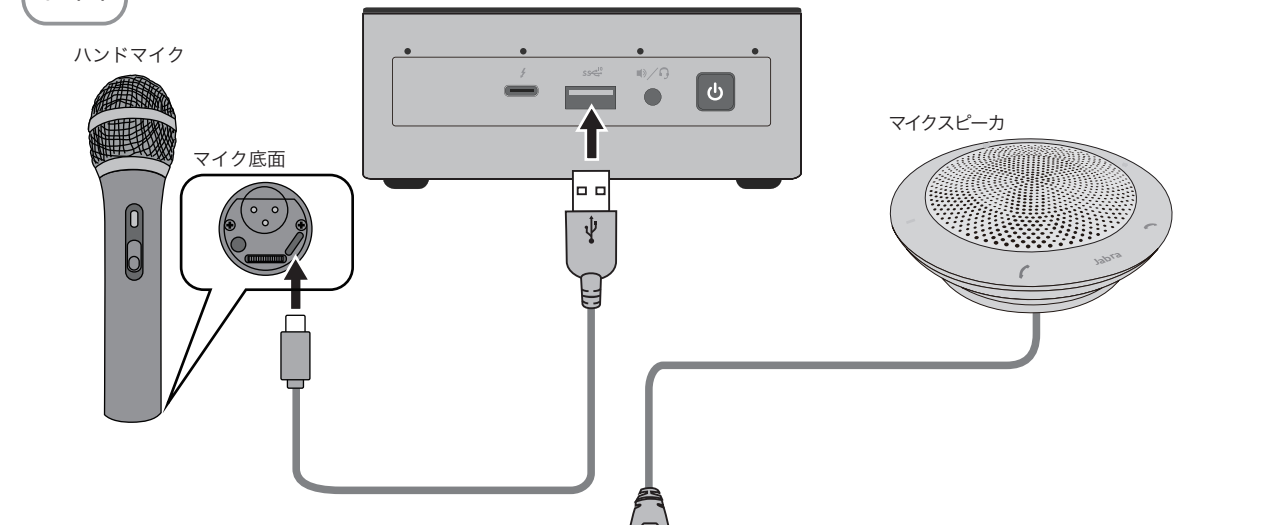
前面

ハンドマイク

マイク底面

ループゲイト 前面

マイクスピーカ



背面

コンセントへ

ループゲイト 背面

モニター

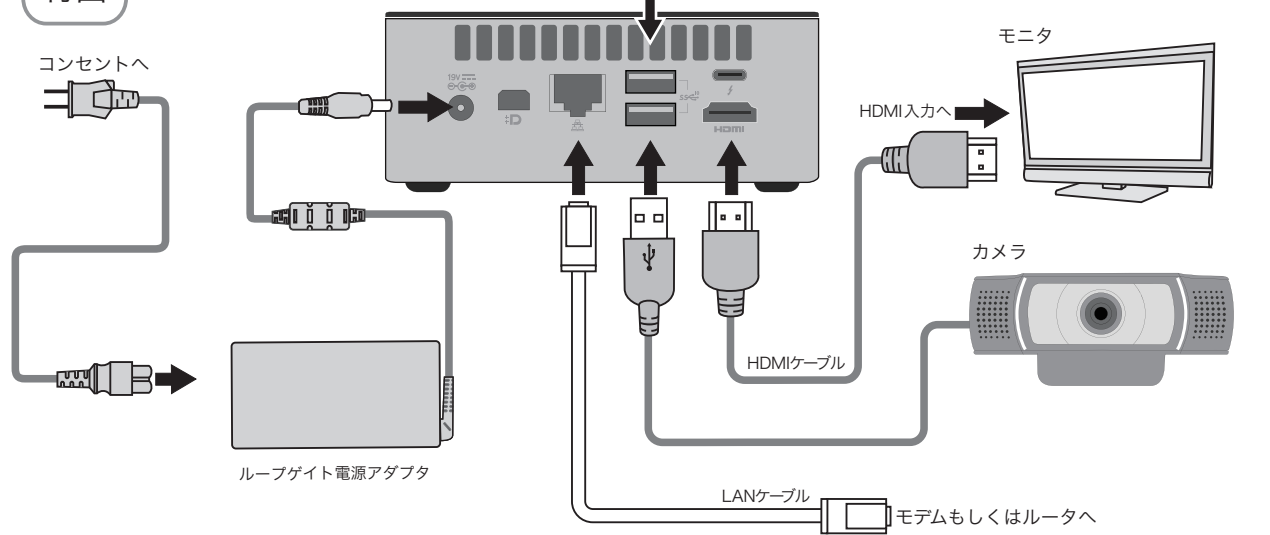
HDMI入力へ

カメラ

ループゲイト 電源アダプタ

HDMIケーブル

LANケーブル モデムもしくはルータへ



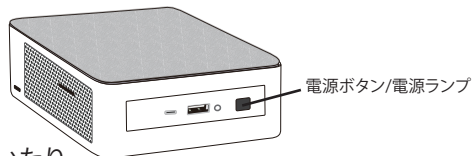
⚠ 注意

- ループゲイトの電源を切る時は必ず本体の電源ボタンで切ってください。

ランプが青色点灯中（本製品が動作中）に電源ケーブルを抜いたり、スイッチ付き電源タップのスイッチを OFF にする等して電源を切らないでください。故障の原因になったり、データが消失する恐れがあります。

本製品を使用中にデータが消失した場合でも、データの保証は一切致しかねます。弊社修理センターでは本製品が故障した際のデータ復旧は行っていません。

- モニタによっては画面右上の時計表示が切れる等、画面サイズの変更が必要な場合があります。モニター側で表示サイズの設定を行ってください。



電源ボタン/電源ランプ

●ハードウェア修理規定

付属の注意書き及び説明書に従った使用状態で、本製品が保証期間内に故障した場合には、無料修理をさせていただきます。

- 品名：LoopGate
- 保証期間：製品出荷日より1年間

※製品の出荷日は、製品の送り状をご覧ください。

※お客様が正規販売店頭で製品をお買い上げの場合、製品のお渡し日を以って出荷日とさせていただきます。

修理方法

ギンガシステム株式会社（以下「当社」とする）正規保守サービス宛に製品をご発送下さい。修理交換後、お客様へご返送致します。ご発送頂く前にならず、ご相談窓口へお問い合わせ下さい。当社指定のエンジニアが修理の必要を判断させていただきます。

- ギンガシステム正規保守サービス窓口

お客様の会員番号をお調べの上、06-7663-3303(ギンガシステムテクニカルサポート)へご連絡下さい。

費用について

- 修理費：本保証期間内-無料
保証期間外-有料（修理内容により異なる）

- 輸送費：保証期間を問わずお客様負担

※修理及び検品のために製品を輸送する際の往復の輸送費用および保険費用はお客様の負担とし、輸送中に当社の責めに
よらずに製品が滅失した場合には、当社は責任を負いません。

●保証対象

当社は、LoopGate専用機について、保証期間中通常の使用条件の下で材質または製造上の欠陥がないことを保証致します。

この保証はハードウェアに関するものであり、何らかのネットワークサービスの利用を保証するものではありません。

※プログラム、データの使用或いは誤用による損害または損失についての責任を負いません。

※消耗品（電池・シール等）については保証の対象になりません。

●保証方法

当社は当社修理規定に準じ、保証期間中は無料で不良部品を修理又は同等品と交換します。（交換された旧部品は当社の所有となります）

保証期間内でも、次の場合には原則として有料にさせていただきます。

(a)製品を正規販売店以外より購入された場合 (b)製品が故意あるいは不慮の事故により故障した場合。例) 本体を落とした・本体に液体が入った・本体にホコリがたまった・ケーブルをはさんだ、もしくは引っ掛けた等。(c)製品の試用または濫用 (d)説明書の説明や注意に反する使用 (e)当社指定以外の部品の使用 (f)製品の改造、当社が規定しない設定変更 (g)正規保守サービス以外による保守サービス (h)火災、落雷、地震、津波、洪水等の天変地異 (i)電圧異常などの外部要因に起因する故障及び損傷 (j)戦争、内乱、テロその他これらの類似の事変または暴動 (k)放射性物質もしくは放射性物質によって汚染された物の放射性、爆発性その他の有害な特性またはこれら特性による事故

当社はこの保証書に明示の規定を除く一切の明示または黙示の保証（特定の目的のための商品または適合性に関する黙示の保証を含む）を
するものではありません。当社はこの保証規定に記載されたもの以外の一切の保証を否認します。法により黙示の保証が適用される場合もこの保証
規定に明示された物に限られます。

●保証期間経過後の修理について

この保証書は、本書に明示した期間、条件のもとにおいて無料修理をお約束するものです。従ってこの保証書によってお客様の法律上の権利を制限するものではありませんので、保証期間経過後の修理についてご不明の場合は、ギンガシステム正規保守サービスへお問い合わせ下さい。お客様の会員番号をお調べの上、06-7663-3303(ギンガシステムテクニカルサポート)までご相談下さい。

本書は、日本国内においてのみ有効です。



ギンガシステム株式会社

〒530-0047 大阪市北区西天満5丁目6番4号 SNビル5階

テクニカルサポート 06-7663-3303 (平日7:30~21:00 / 土日祝 9:00~18:00)

本状の内容は予告無く変更されることがあります。